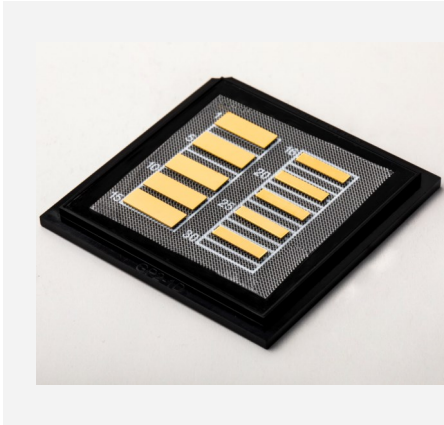


先进材料

FL-AMM系列



产品特点

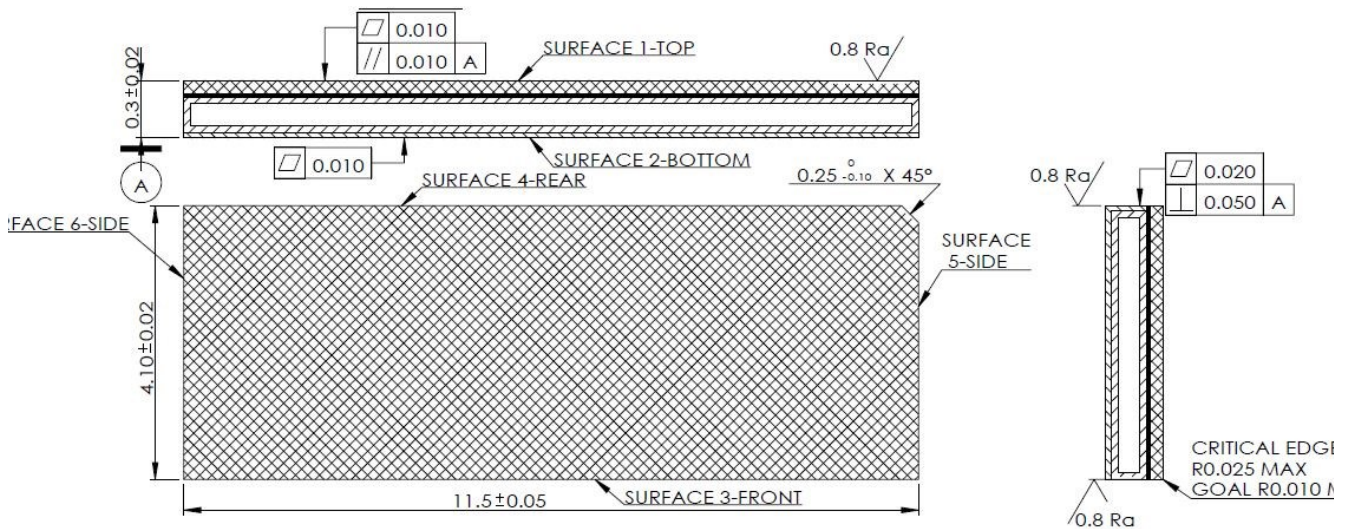
- 金锡焊料沉积
- 低热阻效应
- 高CTE匹配
- 高可靠性

主要应用

- 先进制造
- 信息技术
- 科研与工程

尺寸图 (mm)

FL-AMM-11541003



注: 结构图仅供参考。如有其他特殊要求, 请及时与我们联系。

规格参数

产品代码	AMM000001
产品型号 ¹	FL-AMM-11541003

尺寸参数	单位	值
长度	mm	11.5
宽度	mm	4.10
厚度	mm	0.30
Ni层厚度	μm	≥1.0
Au层厚度	μm	≥0.25
AuSn层厚度	μm	6.0+/-1.0
镀膜面	\	单面

性能参数	单位	值
熔点	°C	280-320
粗糙度	μm	≤0.4
弯曲度	μm	≤5
钨成分比例	%	90%

存储条件 ²	单位	值
存储环境	\	氮气环境
环境温度	°C	22+/-3
相对湿度	%	20-30
质保期	月	12

¹ 产品型号 = 品牌 - 系列 - 规格。

² 不满足存储条件要求可能导致产品性能异常。